



15 通道的电容式触摸 IC

1. 概述:

DL7816 是一款15键的电容式感应触摸IC, 采用最新一代电荷转移技术, 利用操作者的手指在面板上的电荷电平进行检测, 通过监测电容的微小改变来确定手指接近 或者触摸到感应表面。没有任何机械部件, 不会磨损, 其感测部分可以放置 到任何绝缘层 (通常为玻璃或塑料材料) 的后面, 很容易制成与周围环境相 密封的键盘。面板图案随心所欲, 按键大小、形状自由选择, 字符、商标、 透视图等可任意搭配, 外形美观、时尚, 而且不褪色、不变形、经久耐用。从 根本上改变了各种金属面板以及机械面板无法达到的效果。其可靠性和美观 设计随意性, 可以直接取代现有普通面板 (金属键盘、薄膜键盘、导电胶键 盘), 而且给您的产品倍增活力! 您的产品现有的控制程序不需要作任何改动。

2. 主要性能:

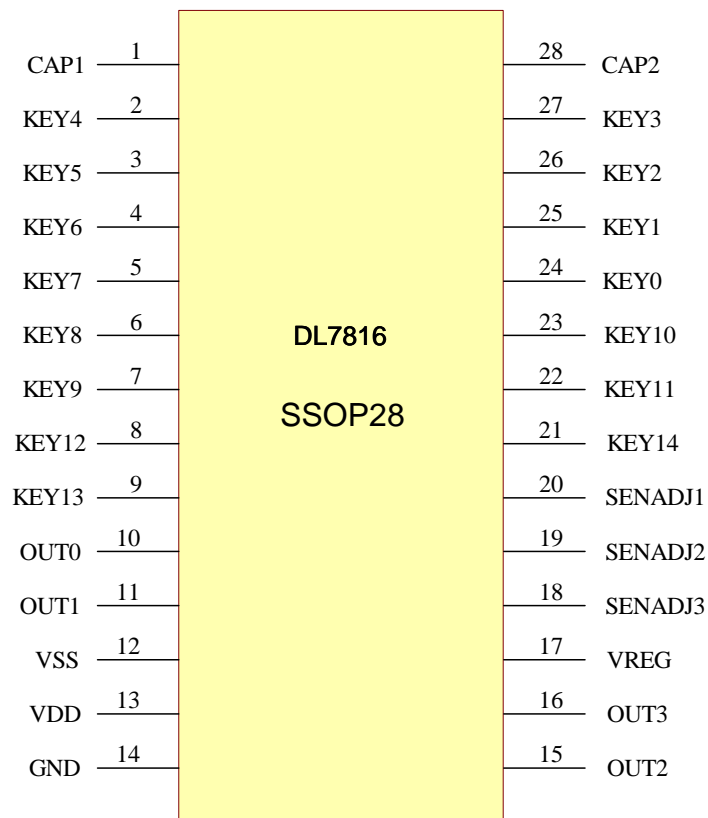
- 2.5-5.5V 电源, 功耗低, 支持低功耗模式。
- 工作电压在3V无负载的情况下, 静态电流为1UA。
- 具有先进的防干扰措施, 防止按键误动作。
- 适用于5Mm 以内的任何绝缘材料, 如玻璃、陶瓷、塑料…。
- 可以外置管脚选择IC的接受灵敏度和单多键模式。
- 全自动补偿, 完全无需调整, 生产最方便。
- BCD码值输出方式。



3. 应用范围:

- 智能门锁，楼宇对讲，保险柜等安防产品
- 小键盘，遥控器，电话机等多键产品
- 玩具，音响等消费类产品

4. 封装及脚位说明:





5. 管脚说明

脚位	代号	输入或输出	功能说明
1	CAP1	输入	外接电容输入
2	KEY4	输入	按键的输入脚
3	KEY5	输入	按键的输入脚
4	KEY6	输入	按键的输入脚
5	KEY7	输入	按键的输入脚
6	KEY8	输入	按键的输入脚
7	KEY9	输入	按键的输入脚
8	KEY12	输入	按键的输入脚
9	KEY13	输入	按键的输入脚
10	OUT0	输出	BCD码值D0输出脚
11	OUT1	输出	BCD码值D1输出脚
12	VSS	输入	接电源地线
13	VDD	输入	电源正极
14	GND	输入	电源负极
15	OUT2	输出	BCD码值D2输出脚
16	OUT3	输出	BCD码值D3输出脚
17	VREG	输入	内部测试电源
18	SENADJ3	输入	灵敏度选择脚
19	SENADJ2	输入	灵敏度选择脚
20	SENADJ1	输入	灵敏度选择脚
21	KEY14	输入	按键的输入脚
22	KEY11	输入	按键的输入脚
23	KEY10	输入	按键的输入脚
24	KEY0	输入	按键的输入脚
25	KEY1	输入	按键的输入脚
26	KEY2	输入	按键的输入脚
27	KEY3	输入	按键的输入脚
28	CAP2	输入	外接电容输入脚



6: 电气参数:

6.1 DC/AC 特性 : (测试条件为室内温度=25°C)

项目	符号	测试条件	最小	典型	最大	单位
工作电压	Vdd		2.5		5.5	V
工作电流 (工作模式)	Ind1	Vdd=5V,无负载 Fosch=4MHZ(RC)		3.5		MA
	Ind2	Vdd=5V,无负载 Foscl on		30	50	UA
工作电流 (睡眠模式)	Isd1	Vdd=5V,无负载 Fosch=4MHZ(RC)		600		UA
	Isd2	Vdd=3V,无负载 Foscl on		5	10	UA
静态电流	Istb	无负载			1	UA
高电平 输出电压			0.8		1	Vdd
低电平 输出电压			0		0.2	Vdd
输出电流					8	MA
灵敏度阶数				无极调整		
反应时间				40		MS



深圳市晶峰达电子科技有限公司

东莞市琪芯电子有限公司

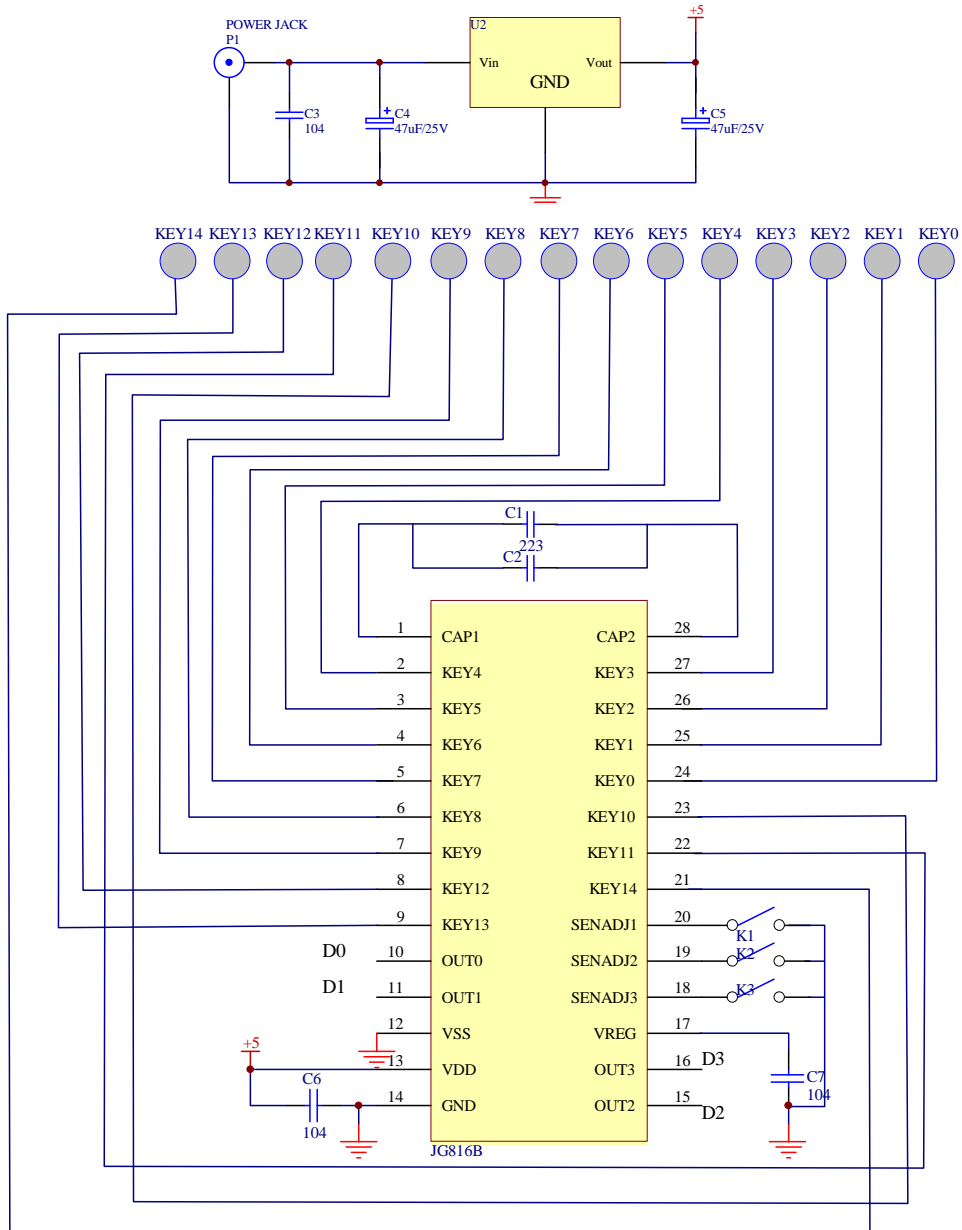
电话: 13798528768, 0755-29206918, FAX: 81703081
邮箱: info@jfd-ic.com, QQ: 402431824 阿里旺旺: szjfdz
网址: www.jfd-ic.com MSN: aleafuyzf@hotmail.com

6.2 最大绝对额定值

参数	符号	条件	值	单位
工作温度	Top	--	-20℃--+70℃	℃
存储温度	Tstg	--	-50℃--+125℃	℃
电源电压	Vdd	Ta=25℃	Vss-0.3--Vss+6.0	V
输入电压	Vin	Ta=25℃	Vss-0.3--Vss+0.3	V
抗静电能力	ESD	--	>5	KV
备注: VSS表示系统接地				



7. 参考电路:



灵敏度等级表

灵敏度等级	K1	K2	K3
1	1	1	1
2	1	1	0
3	1	0	1
4	1	0	0
5	0	1	1
6	0	1	0
7	0	0	1
8	0	0	0

*说明: 1表示开关K1(K2、K3)断开
0表示开关K1(K2、K3)闭合
建议灵敏度由高向低调(由8至1)
一般从5、6及开始调试。

BCD固定码值

按键	引脚 码值	BCD固定码值			
		16脚 D3	15脚 D2	11脚 D1	10脚 D0
无触摸		0	0	0	0
KEY0		0	0	0	1
KEY1		0	0	1	0
KEY2		0	0	1	1
KEY3		0	1	0	0
KEY4		0	1	0	1
KEY5		0	1	1	0
KEY6		0	1	1	1
KEY7		1	0	0	0
KEY8		1	0	0	1
KEY9		1	0	1	0
KEY10		1	0	1	1
KEY11		1	1	0	0
KEY12		1	1	0	1
KEY13		1	1	1	0
KEY14		1	1	1	1

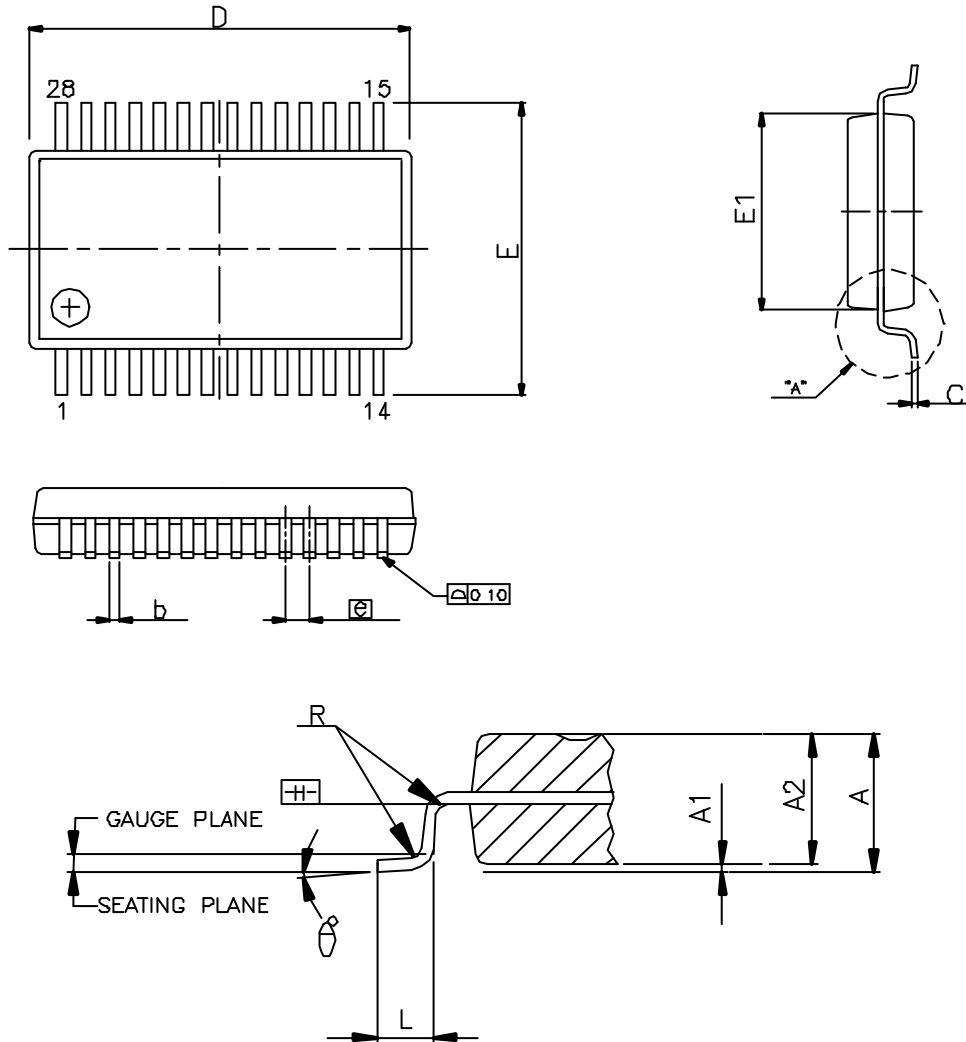


8. 灵敏度调整

- 整个结构的灵敏度可以通过外管脚来选择，微调可以调节C1，C2电容的容值，建议一般设置为0.022UF的电容，最好是温度系数较好，材料为X7R的电容。电容值越大，按键的接受灵敏度越低。
- 变更参数后，请重新上电才能生效。
- 初次调整参数时，请将灵敏度设定为最低值，若触摸板为裸露板，直接接受触摸讯号，只要极低的灵敏度即可。若必须贯穿玻璃陶瓷，塑料等面板，就需要较高的灵敏度，调整参数时由低到高调整，灵敏度调整到能够正确检测按键就可以，不要调整到过高，容易出现误触发。
- 触摸按键的PAD面积与触摸厚度直接影响到接受灵敏度，一般建议触摸厚度为2MM时，触摸按键的PAD面积为直径12MM左右为佳。触摸介质的厚度因材料的介电常数不同而选择不一样，同样的接受面积，触摸的厚度最佳材料排序一般是玻璃，亚克力，塑胶。塑胶最好不要超过5MM。



9. 封装外观图 SSOP28



SYMBOLS	MIN.	NOM.	MAX.
A	—	—	2.0
A1	0.05	—	—
A2	1.62	1.75	1.85
b	0.22	—	0.38
c	0.09	—	0.25
D	9.90	10.20	10.50
E	7.40	7.80	8.20
E1	5.00	5.30	5.60
[e]	0.65 BSC		
L	0.55	0.75	0.95
R	0.09	—	—
θ°	0°	4°	8°

UNIT : MM

NOTES :

1. JEDEC OUTLINE : MO-15D AH
2. "D" AND "E1" DIMENSIONS DO NOT INCLUDE MOLD FLASH OR PROTRUSIONS, BUT DOES INCLUDE MOLD MISMATCH AND ARE MEASURED AT DATUM PLANE \square , MOLD PARTING LINE MOLD FLASH OR PROTRUSION SHALL NOT EXCEED 0.20 mm PER SIDE
3. DIMENSION b DOES NOT INCLUDE DAMBAR PROTRUSION/INTRUSION. ALLOWABLE DAMBAR PROTRUSION SHALL BE 0.13mm TOTAL IN EXCESS OF b DIMENSION AT MAXIMUM MATERIAL CONDITION. DAMBAR INTRUSION SHALL NOT REDUCE DIMENSION b BY MORE THAN 0.07mm AT LEAST MATERIAL CONDITION.



触摸芯片的布板建议书

1. 触摸按键板尽量单独布板，这样可以降低干扰。
2. 触摸芯片的电源要求独立供电，不要和其它器件共用同一组电源，要求稳压，尽量降低纹波（小于110MV为佳）。
3. 触摸按键到触摸芯片的走线距离越短越好。
4. 触摸按键到触摸芯片的走线的间距大于1MM为佳，走线中绝对不能有其它的信号线穿过或者交叉，也不要走触摸IC的底部穿过。
5. 触摸按键的铜皮的背面不要走线，以免干扰。
6. 触摸按键面积的大小，以触摸体的接触面积相同为最佳，如果厚度塑胶在2MM左右，建议触摸PAD的面积在12*12MM左右。过大容易产生干扰，过小容易灵敏度不够。
7. 触摸按键的面积与绝缘体的厚度都会影响到灵敏度，一般建议绝缘体的厚度以不超过3MM为最佳。
8. 触摸按键的最小面积建议不小于5*5MM，但要视绝缘材料材质和厚度而定。
9. 触摸按键之间或触摸按键与元器件之间的最小的距离以不小于4MM为最佳，如灵敏度调高则间距相对需要增加。
10. 绝缘材料可以用亚克力，有机玻璃，塑胶等材料，但绝对不能掺入金属或其它有导电性的材料。
11. 调整灵敏度的电容建议用材质为NPO等温度系数较好的电容，以免受外界的温湿度的影响。
12. 如有需要，由触摸芯片的触摸PIN脚串接100-1K欧姆的电阻，可以很好地降低电波干扰。
13. 触摸按键的PCB板要尽量和上面的绝缘材料紧密结合。如因结构原因无法紧密结合，考虑用弹簧等材料来配合。
14. 触摸按键的PCB铜皮尽量不要用铺铜接地来隔开，因为铺铜接地的铜皮到触摸按键的PCB铜皮的距离与灵敏度成反比关系。
15. 一般电源建议用3PIN的LDO(推荐Seiko S1206)，如DC电源建议用5PIN的LDO(推荐Seiko S1112)。